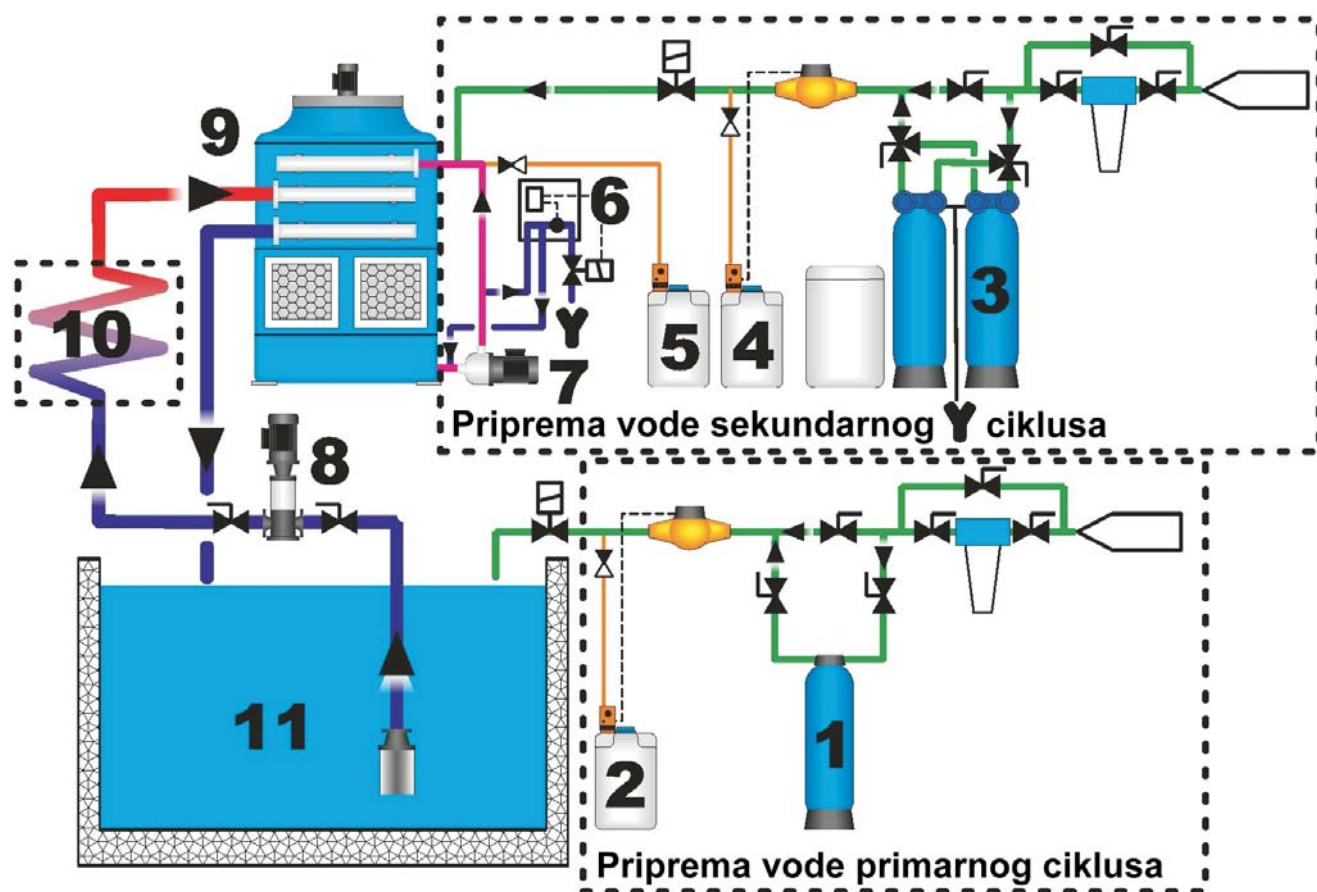




Šema hemijske pripreme vode za rashladne sisteme sa zatvorenim ciklusom



- 1** - Demi patrona
- 2** - Stanica za doziranje inhibitora korozije
- 3** - Omekšivač
- 4** - Stanica za doziranje inhibitora korozije i stabilizatora tvrdoće
- 5** - Stanica za doziranje biocida
- 6** - Odsoljavanje
- 7** - Cirkulaciona pumpa sekundarnog ciklusa
- 8** - Cirkulaciona pumpa primarnog ciklusa
- 9** - Rashladna kula zatvorenog tipa
- 10** - Potrošač
- 11** - Rezervoar