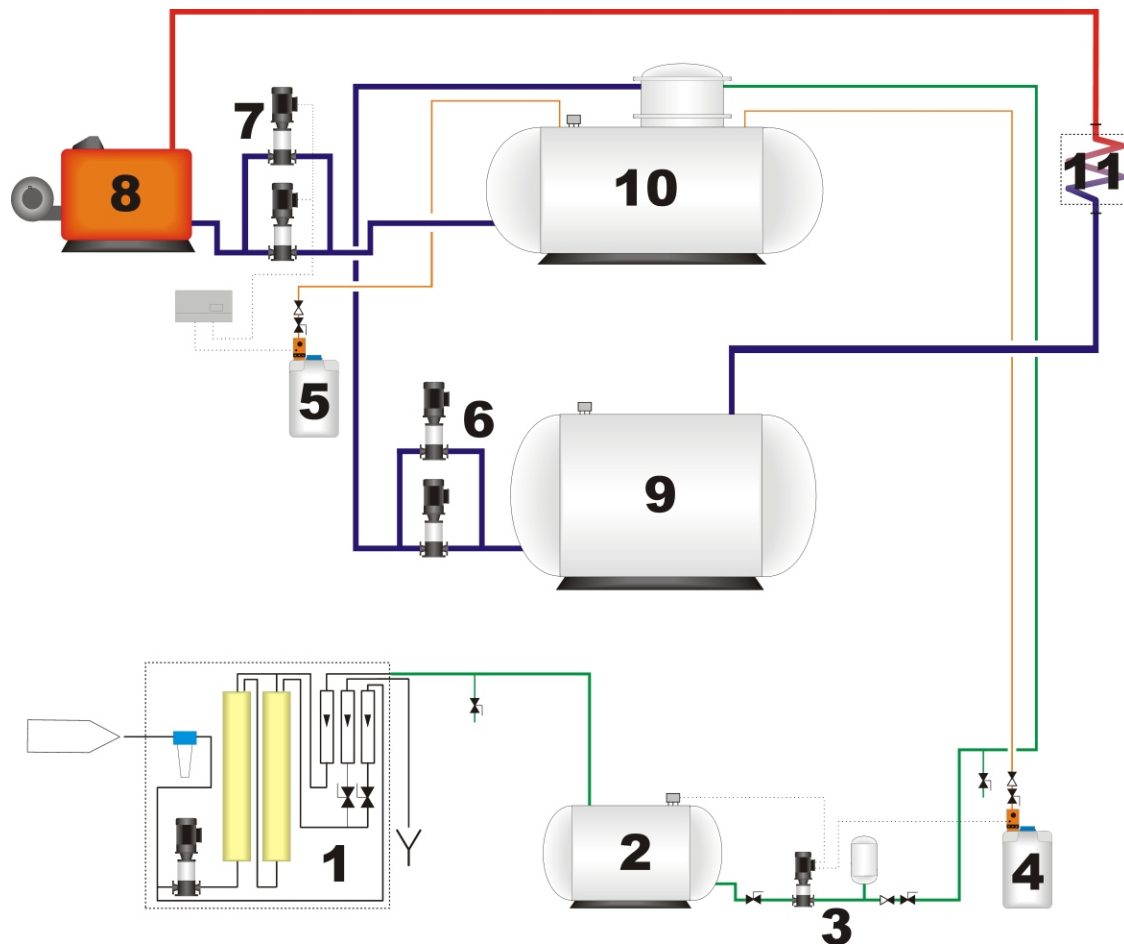


Šema hemijske pripreme vode za parni kotao



 - Voda iz predpripreme

- 1** - Reverzna osmoza
- 2** - Rezervoar permeata
- 3** - Pumpna stanica za permeat
- 4** - Stanica za doziranje inhibitora korozije, stabilizatora tvrdoće i regulatora pH vrednosti
- 5** - Stanica za doziranje sredstva za vezivanje kiseonika
- 6** - Pumpe za povratni kondenzat
- 7** - Pumpe za napajanje parnog kotla
- 8** - Parni kotao
- 9** - Sabirni rezervoar povratnog kondenzata
- 10** - Sabirni rezervoar napojne vode sa termičkim odzračivačem
- 11** - Potrošač pare