



Demi patrone

Primena

U proizvodnji demineralizirane vode za:

- ovlaživače,
- super čiste parne generatore,
- laboratorije, apoteke,
- površinsko tretiranje,
- male parne generatore,
- mašine za pranje u menzama,
- akumulatore,
- indukzione sisteme,
- sisteme grejanja,
- laserske aplikacije,
- obradu nakon uređaja za reverznu osmozu.



Prednosti

- Jednostavno rukovanje,
- brza zamena patrona,
- efikasno servisiranje,
- kontinuiran kvalitet,
- niska cena,
- bez štetnog uticaja na okolinu,
- bez otpadnih voda.

Upotreba

Demi patrone služe za demineralizaciju dodatne vode. Ostatak mineralnih primesa u vodi nakon obrade iznosi oko 0,1 mg/l. Provodljivost je u

granicama 0,2 - 1,0 $\mu\text{S}/\text{cm}$. Obrađena voda je po sadržaju mineralnih primesa uporediva sa destilovanom vodom. Demi patrone se priključuju na cevovod

sirove vode fleksibilnim priključkom. Tip K je predviđen za sisteme na atmosferskom pritisku dok je tip E namenjen za sisteme pod pritiskom.

Oblik

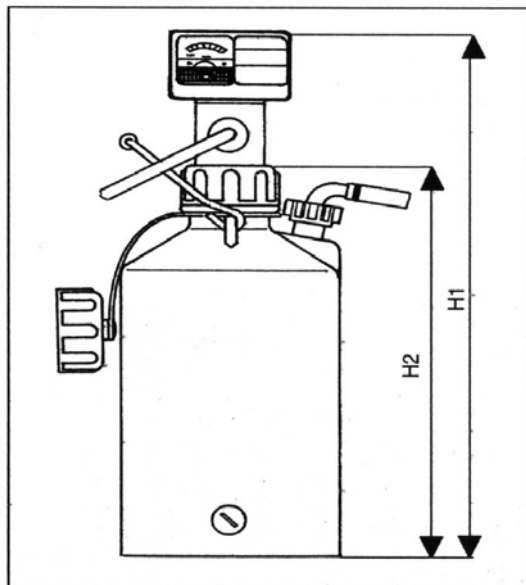
- Demi patrona,
- zamenjiva patrona,
- kućište sa priključcima za dodatnu i obrađenu vodu.

Dodatna oprema

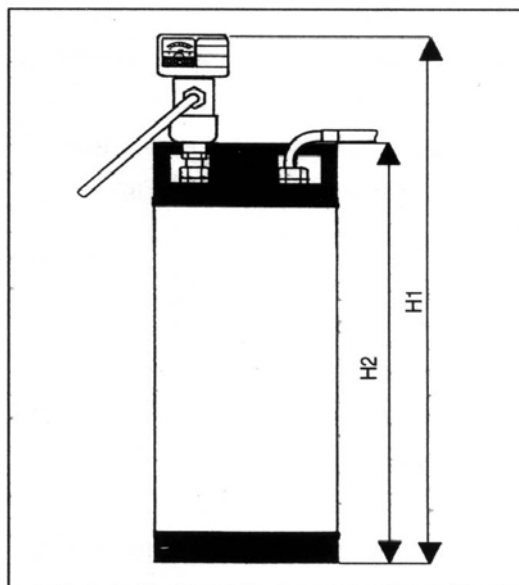
- merač provodnosti sa prekidačem,
- elektromagnetni ventil.



Demi patrone



DP-K



DP-E

Tehnički podaci

Model	Jedinica	E 12	E 17	E 22	E 26	E 46	E 100	K 10	K 25
Izlaz	l/h	300	300	950	1.000	1.200	1.800	250	500
Kapacitet kod 10°d ukupne tvrdoće	l	1.400	2.000	2.800	4.000	6.000	13.000	1.200	3.000
Kapacitet u Val		5,0	7,1	10,0	14,3	21,4	46,4	4,2	10,7
Max. radni pritisak	bar	10	10	10	10	10	10	Prost izlaz	
Radna temperatura min./max.	°C	5/30	5/30	5/30	5/30	5/30	5/30	5/30	5/30
Hidraulički priključak		R ¾"	R ¾"	R ¾"	R ¾"	R ¾"	R ¾"	R ¾"	R ¾"
Električni priključak		230 V / 50 Hz W3 za standardne uređaje							
Prečnik	mm	237	237	237	237	237	363	215	280
Ukupna visina H1	mm	560	640	760	860	1.310	1.100	565	710
Ukupna visina H2	mm	400	480	600	700	1.150	950	425	570
Materijal ispune patrone		Niro	Niro	Niro	Niro	Niro	Niro	Niro	Niro
Masa cca.	kg	13,0	19,0	24,0	27,0	46,0	105,0	11,0	24,0

* Kapacitet je dat za obrađenu vodu provodljivosti 20 $\mu\text{S}/\text{cm}$ ili manje i sadržajem mineralnih primesa od 10°dH = 3,57 mval/l, uključujući i rastvoreni CO₂ in SiO₂ (jonski):

- sirova voda mora imati kvalitet pijaće vode,
- sadržaj mineralnih primesa može se približno izračunati preko provodljivosti:
1°dH = pribl. 30 $\mu\text{S}/\text{cm}$ = pribl. 0,357 mval/l
- gornja jednačina daje samo približne vrednosti i ne pokazuje procentualni sadržaj primesa kao što su silicijumove kiseline (jonske), rastvorene ugljenične kiseline, natrijum, kalijum i barijum.