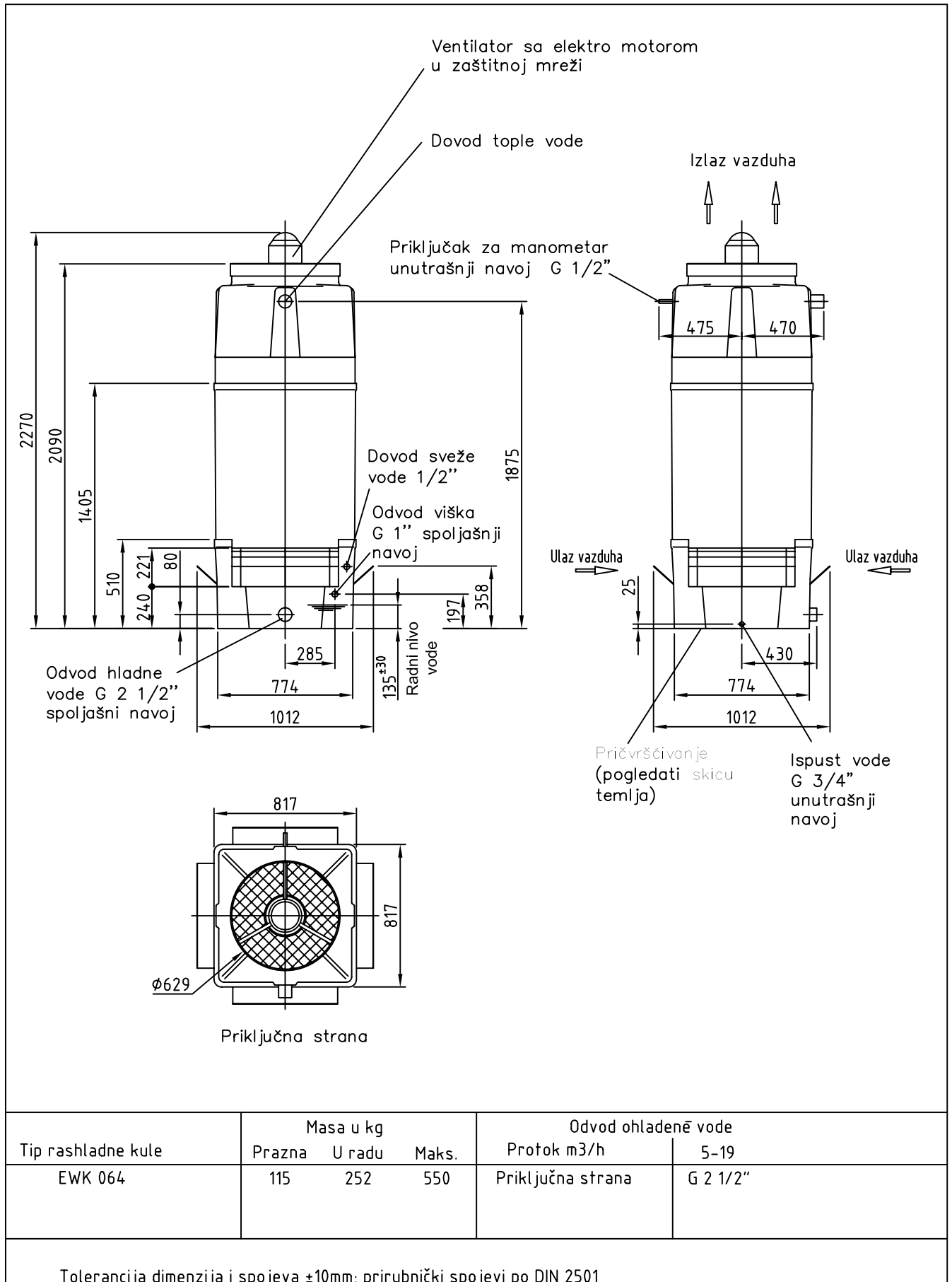




OPREMA ZA RASHLADNE SISTEME

Merna skica RASHLADNE KULE EWK 064

Varijanta sa kadom za vodu



02-1020-001-0209-SR Zadržavamo pravo na tehničke izmene!

Tip rashladne kule	Masa u kg			Odvod ohlađene vode	
	Prazna	U radu	Maks.	Protok m ³ /h	5-19
EWK 064	115	252	550	Priključna strana	G 2 1/2"

Tolerancija dimenzija i spojeva ±10mm; prirubnički spojevi po DIN 2501

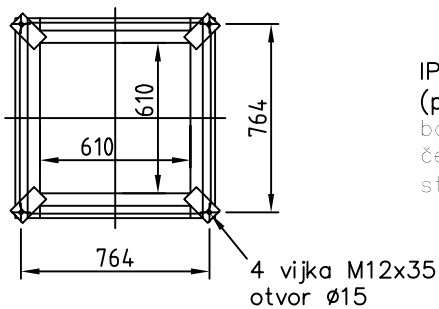
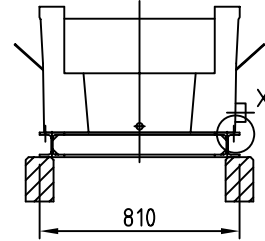
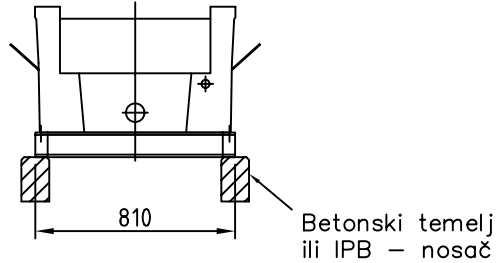


OPREMA ZA RASHLADNE SISTEME

Skica temelja RASHLADNE KULE EWK 064

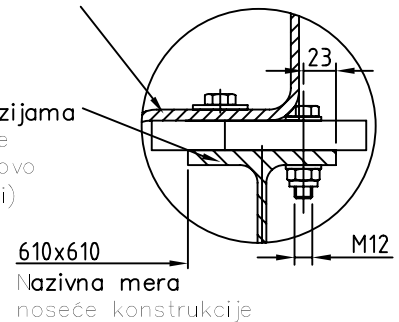
Varijanta sa kadom za vodu

Noseća konstrukcija

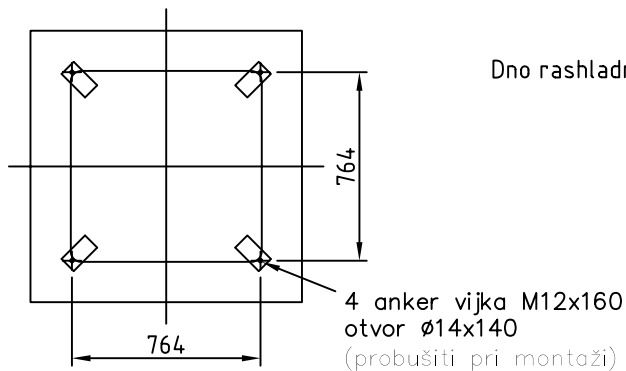
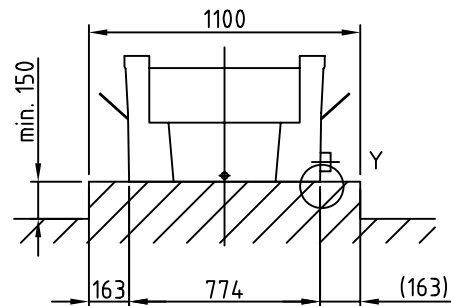
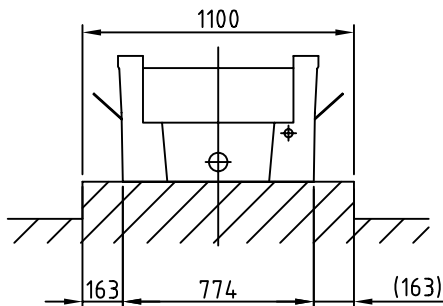


Dno rashladne kule

IPB 100 DIN 1025
(pri drugim dimenzijama bazena potrebno je čelične profile ponovo statički preračunati)

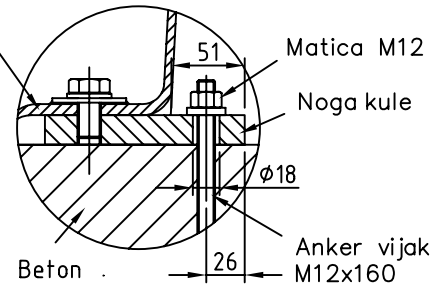


Betonski temelj



Detajl Y

Dno rashladne kule



Opombe

- Izgled temelja i čelične konstrukcije
- Tolerancije temelja su po DIN 18205