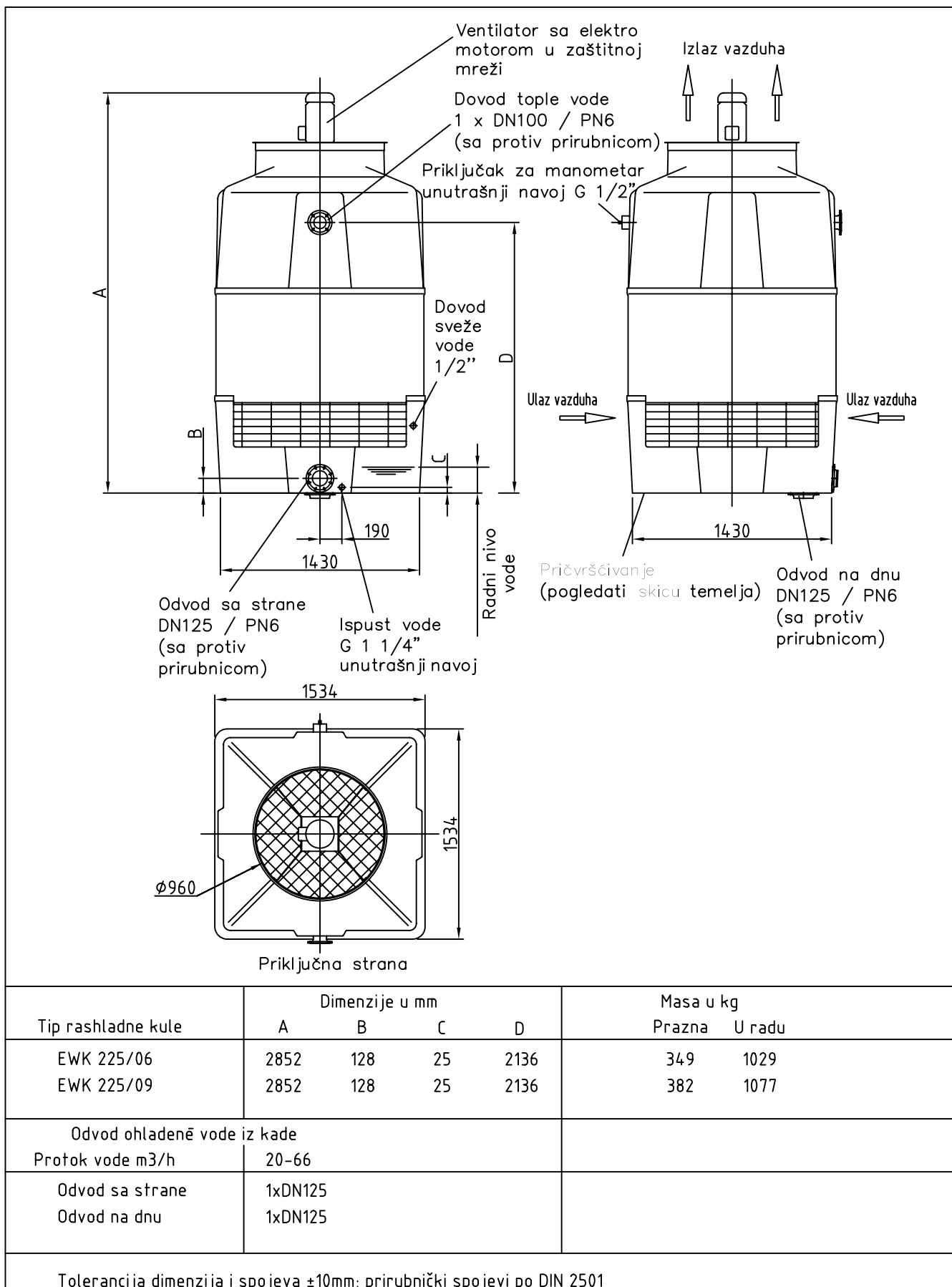




Merna skica RASHLADNE KULE EWK 225

Varijanta sa kadom za vodu



02-1040-001-0209-SR Zadržavamo pravo na tehničke izmene!

Tip rashladne kule	Dimenzije u mm				Masa u kg	
	A	B	C	D	Prazna	U radu
EWK 225/06	2852	128	25	2136	349	1029
EWK 225/09	2852	128	25	2136	382	1077
Odvod ohlađene vode iz kade						
Protok vode m ³ /h	20-66					
Odvod sa strane	1xDN125					
Odvod na dnu	1xDN125					
Tolerancija dimenzija i spojeva ±10mm; prirubnički spojevi po DIN 2501						

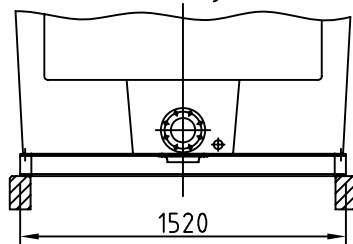


OPREMA ZA RASHLADNE SISTEME

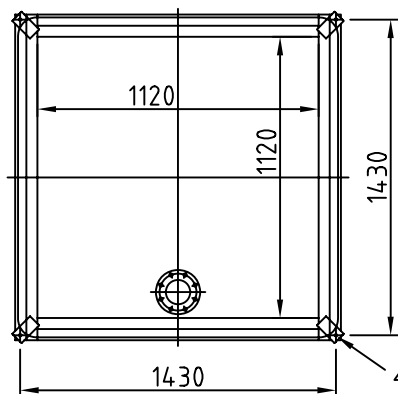
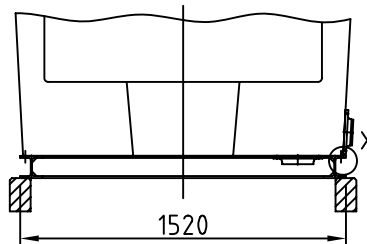
Skica temelja RASHLADNE KULE EWK 225

Varijanta sa kadom za vodu

Noseća konstrukcija



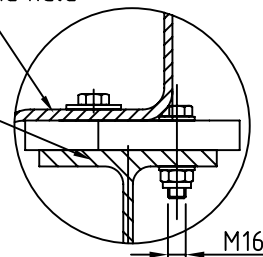
Betonski temelj
ili IPB-nosač



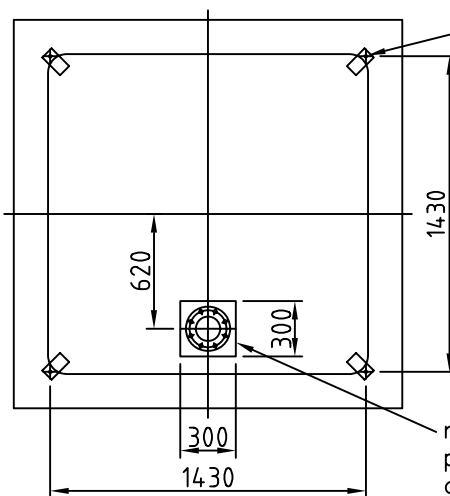
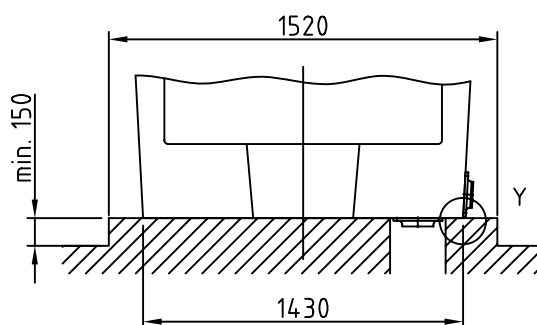
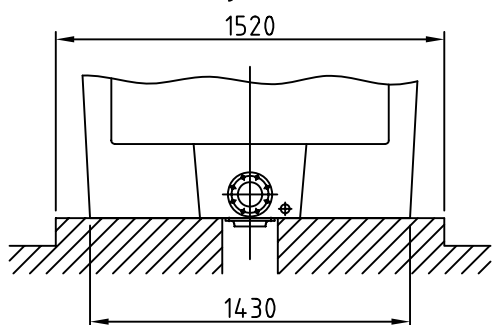
4 vijka M16x100
otvor $\varnothing 18$

Dno rashladne kule
Detajl X

IPB 120 DIN 1025
(pri drugim dimenzijama
bazena je potrebno čelične
profile ponovo statički
preračunati)



Betonski temelj

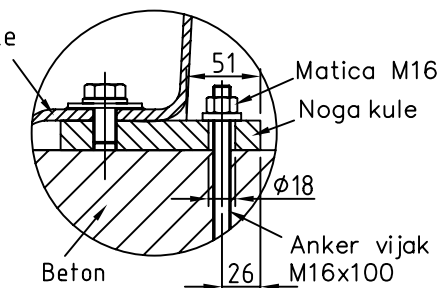


4 anker vijka M16x100
otvor $\varnothing 18$
(probušiti pri montaži)

min. otvor 300x300
potreban je samo pri
odvodu na dnu

Detajl Y

Dno rashladne kule



Napomen

- Izgled temelja i čelične konstrukcije
- Tolerancija temelja po DIN 18205