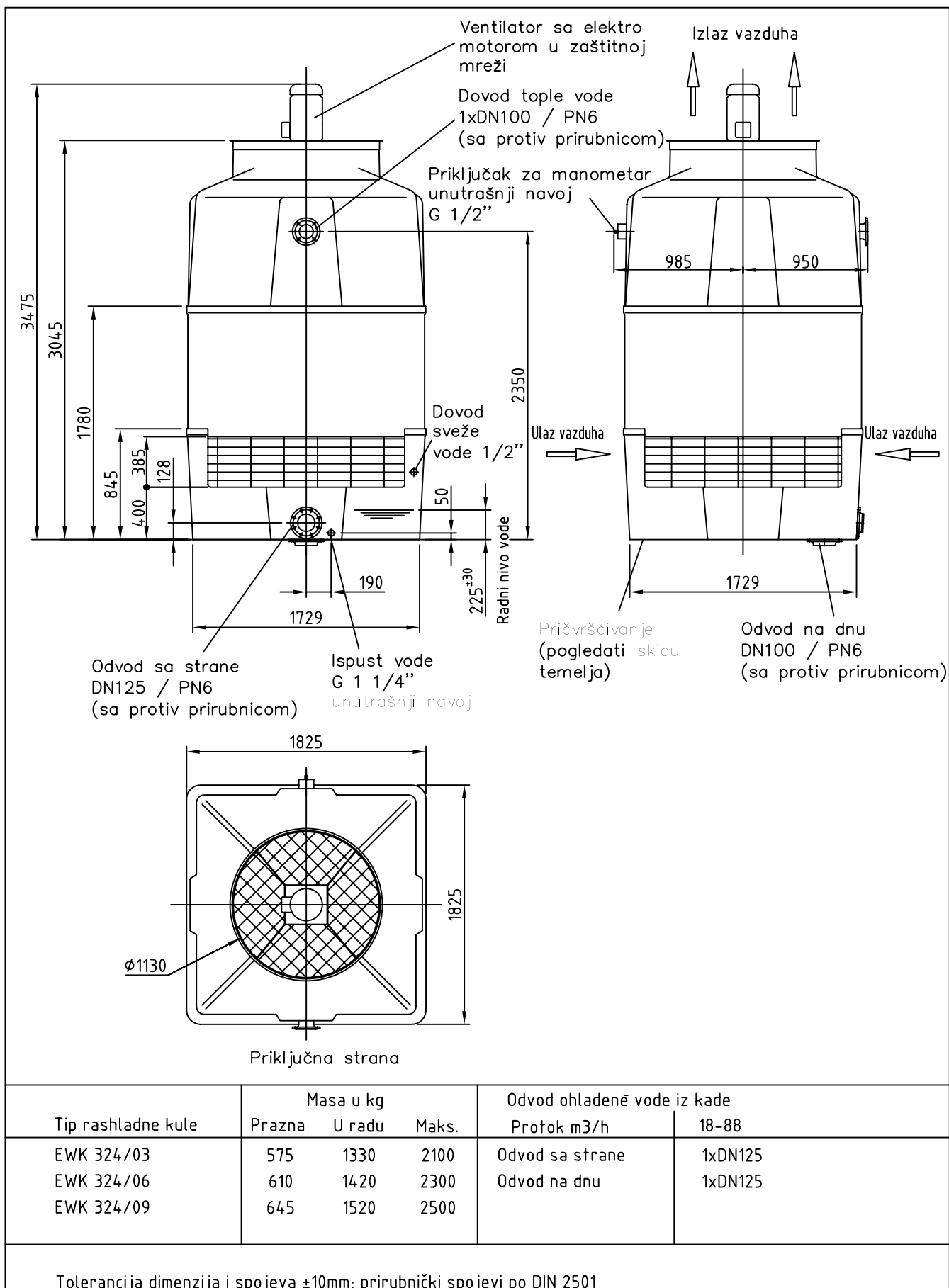




OPREMA ZA RASHLADNE SISTEME

Merna skica RASHLADNE KULE EWK 324

Varijanta sa kadom za vodu



02-1060-001-0209-SR Zadržavamo pravo na tehničke izmene!

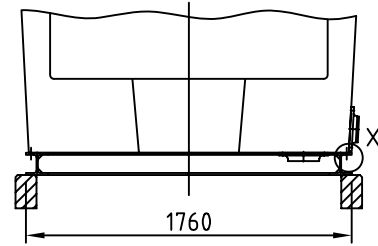
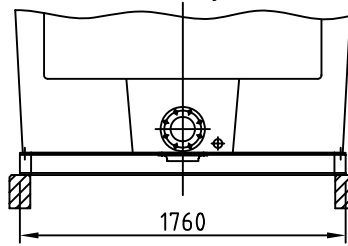


OPREMA ZA RASHLADNE SISTEME

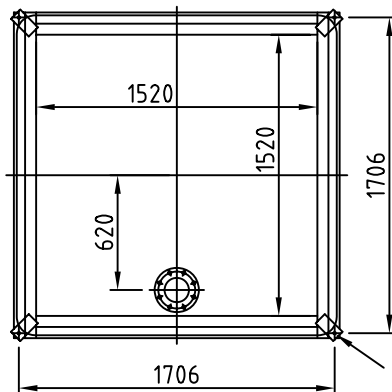
Skica temelja RASHLADNE KULE EWK 324

Varijanta sa kadom za vodu

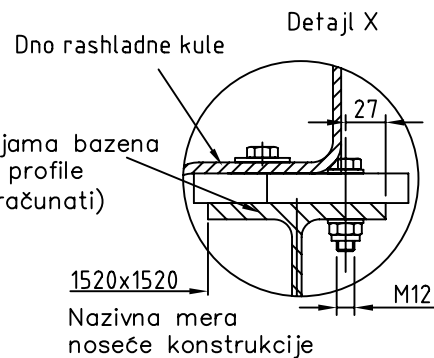
Noseća konstrukcija



Betonski temelj
ili IPB-nosač

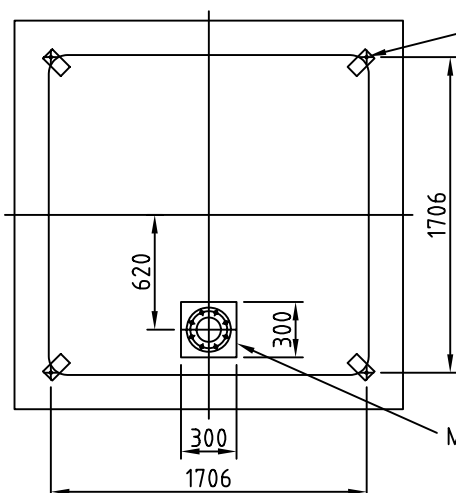
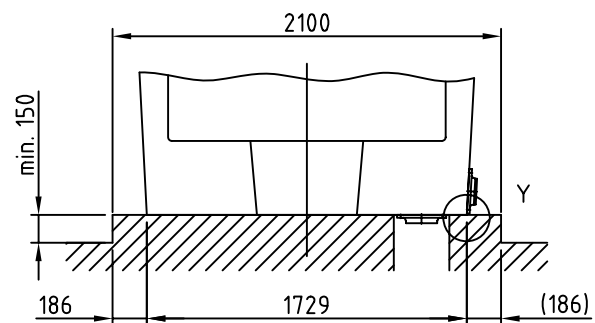
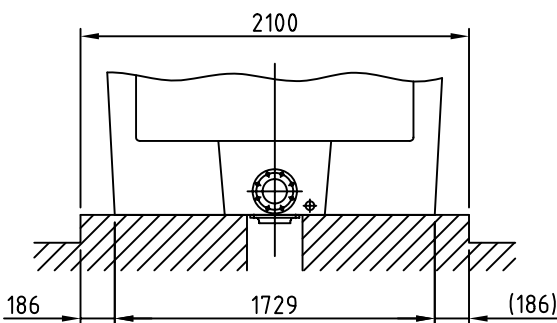


IPB 120 DIN 1025
(pri drugim dimenzijama bazena
je potrebno čelične profile
ponovo statički preračunati)



4 navrtke M12x70
otvor $\varnothing 15$

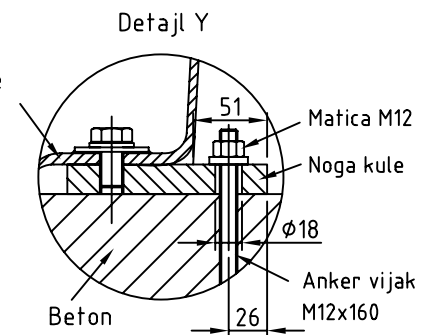
Betonski temelj



4 anker vijka M12x160
otvor $\varnothing 14 \times 140$
(probušiti pri montaži)

Min. otvor 300x300

Dno rashladne kule



Napomene:

- Izgled temelja i čelične konstrukcije
- Tolerancije temelja su po DIN 18205