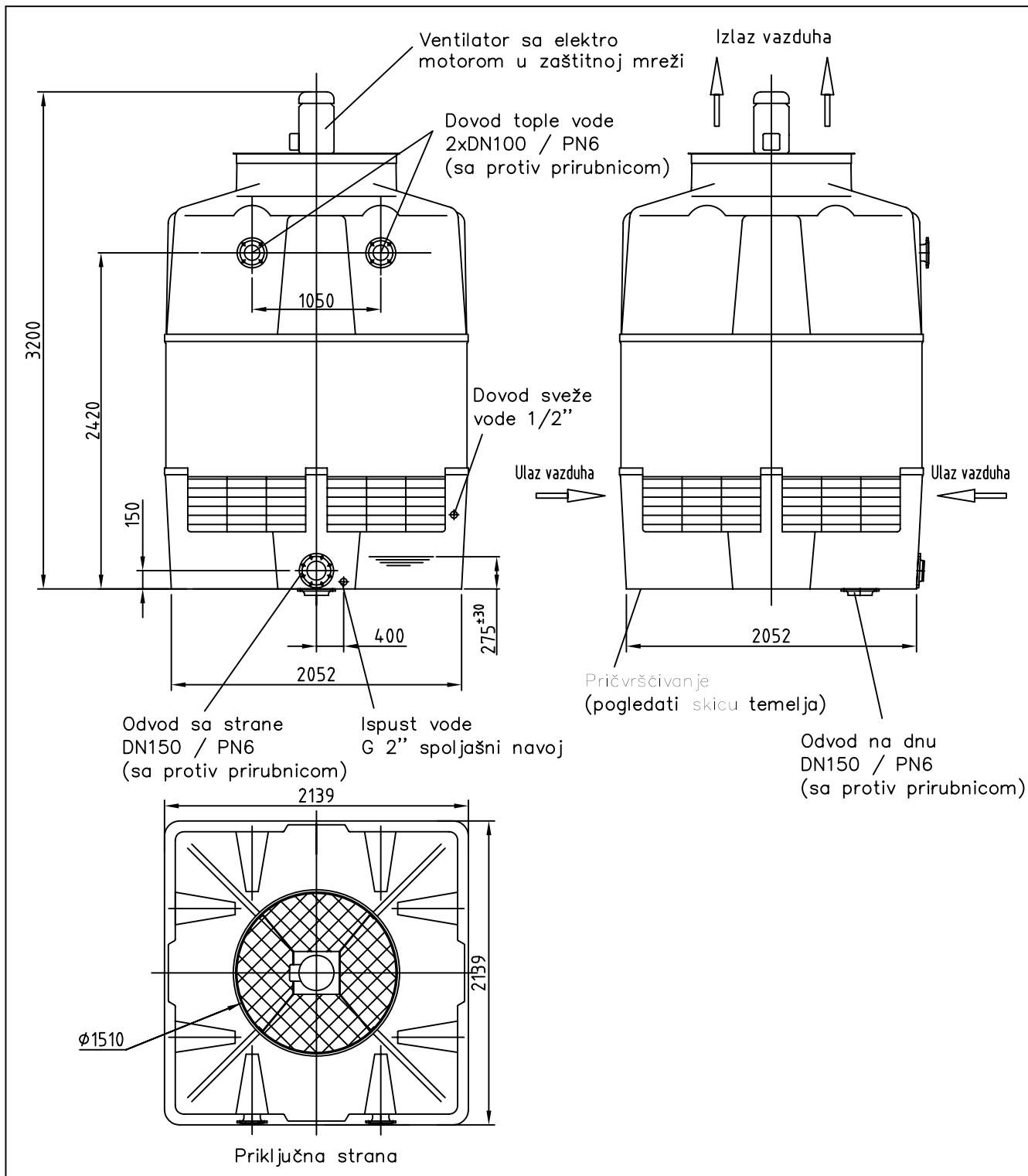


OPREMA ZA RASHLADNE SISTEME



Merna skica RASHLADNE KULE EWK 441

Varijanta sa kadmom za vodu



02-1070-001-0209-SR Zadržavamo pravo na tehničke izmene!

Tip rashladne kule	Masa u kg		Odvod ohlađene vode iz kade	
	Prazna	U radu	Protok m ³ /h	
EWK 441/03	635	2603	Odvod sa strane	1x DN150
EWK 441/06	685	2745	Odvod na dnu	1x DN150
EWK 441/09	730	2890		

Tolerancija dimenzija i spojeva ±10mm; prirubnički spojevi po DIN 2501

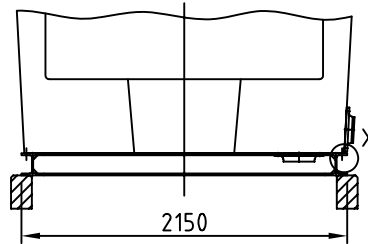
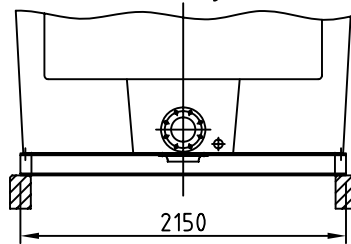


OPREMA ZA RASHLADNE SISTEME

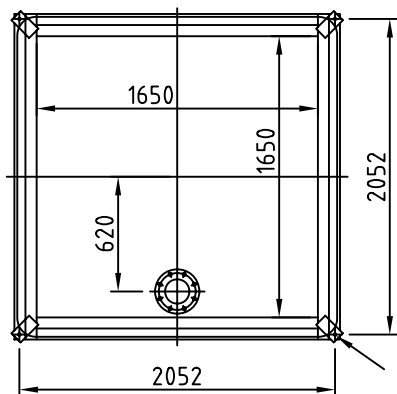
Skica temelja RASHLADNE KULE EWK 441

Varijanta sa kadom za vodu

Noseća konstrukcija

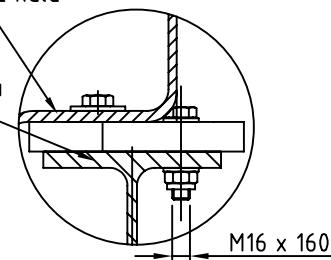


Betonski temelj
ili IPB nosač



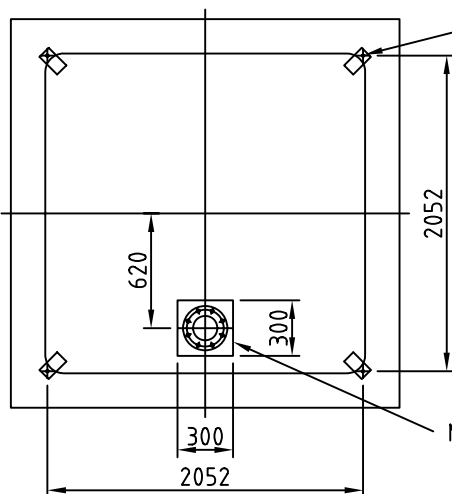
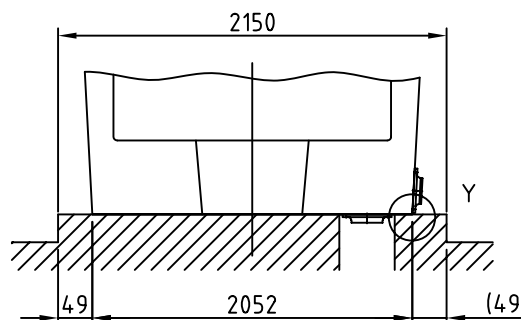
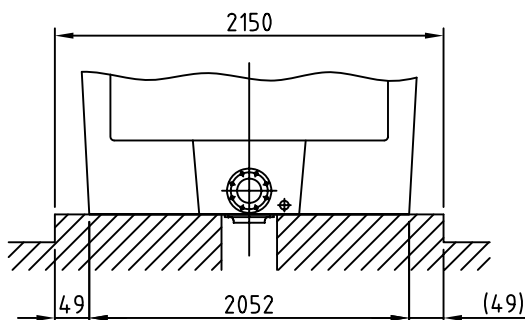
4 vijka M16x160
otvor $\varnothing 18$

Dno rashladne kule
Detajl X



IPB 160 DIN 1025
(pri drugim dimenzijama bazena
je potrebno čelične profile
ponovo statički preračunati)

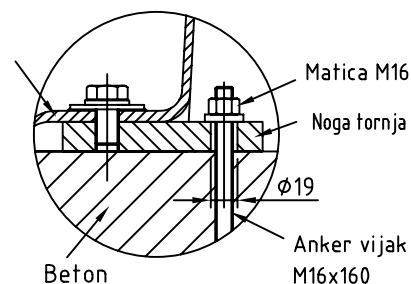
Betonski temelj



4 anker vijka M16x160
otvor $\varnothing 18$
(probušiti pri montaži)

Min. otvor 300x300

Dno rashladne kule
Detajl Y



Napomene

- Izgled temelja i čelične konstrukcije
- Tolerancije temelja su po DIN 18205