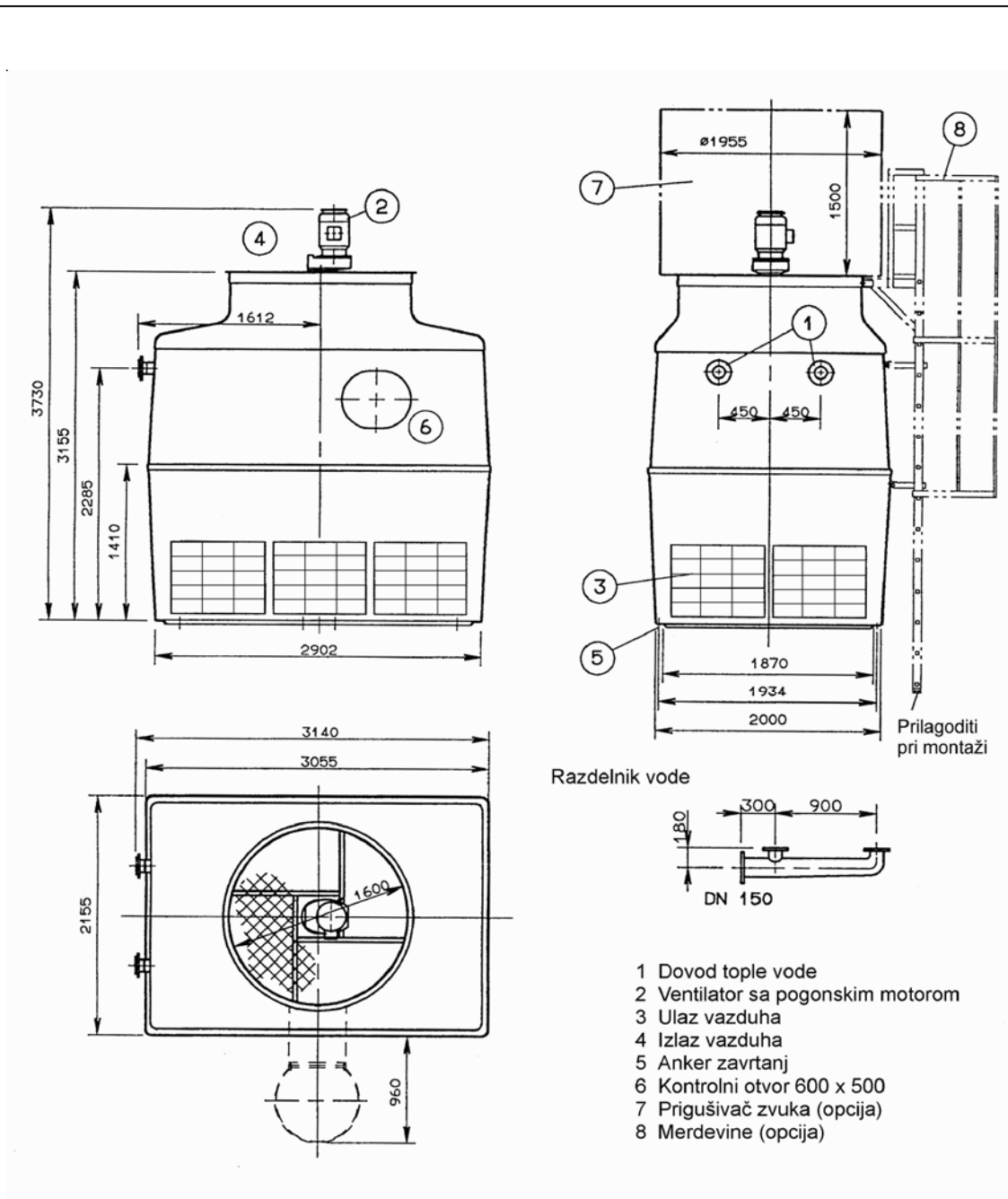


# OPREMA ZA RASHLADNE SISTEME



## Merna skica RASHLADNE KULE EWK 630

Varijanta bez kade za vodu



02-1090-002-0209-SR Zadržavamo pravo na tehničke izmene!

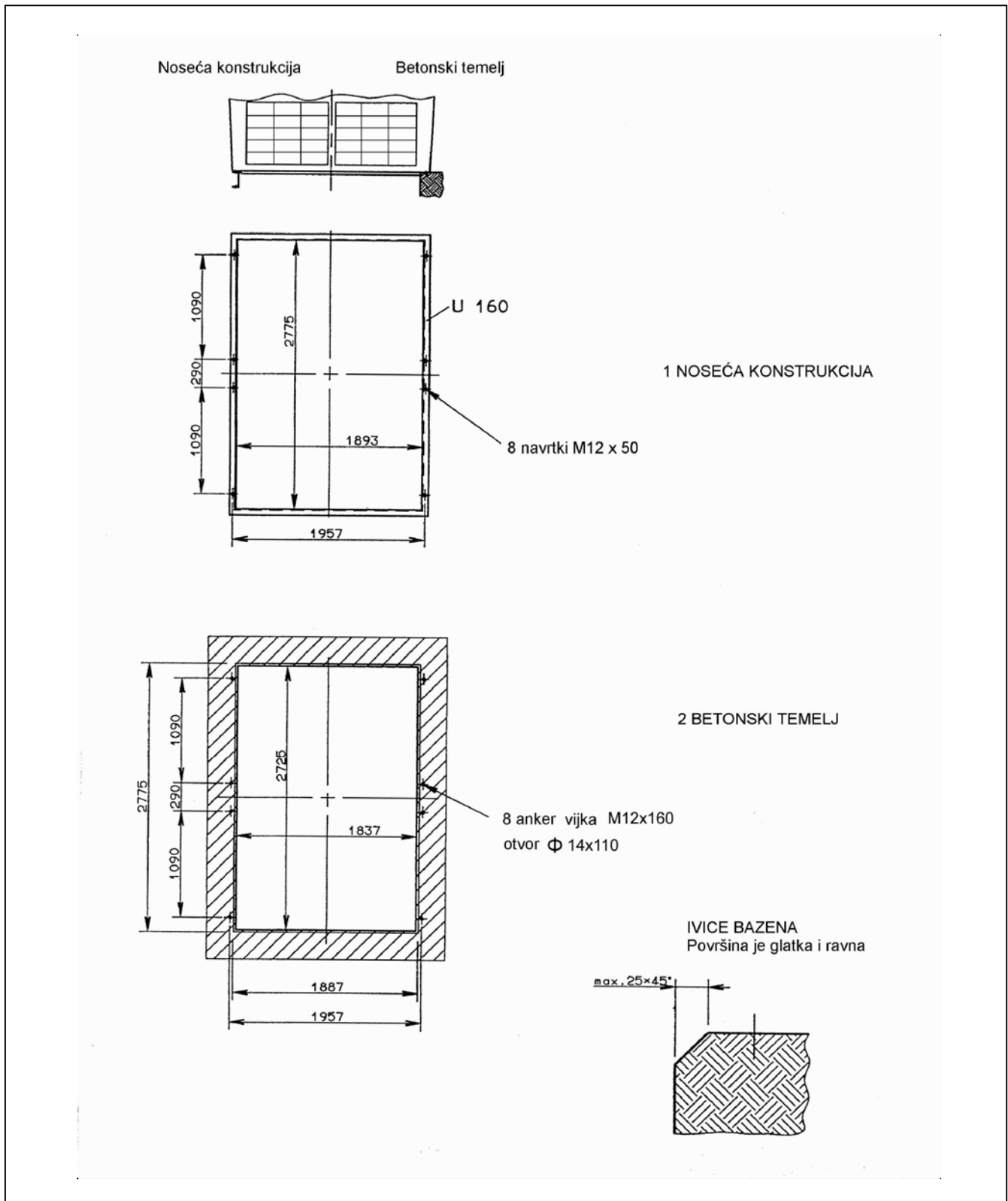
Tip rashladne kule	Masa u kg		
	Prazna	U radu	Maks.
EWK 630	1.200	2.100	4.000
Protok vode			
Količina t/h	50-190		
Dovod tople vode	2xDN100 / PN6		

Tolerancije dimenzija i spojeva ±10mm; prirubnički spojevi po DIN 2501



## Skica temelja RASHLADNE KULE EWK 630

Varijanta bez kade za vodu



### Napomene

- Izgled temelja i čeličnih nosača
- Tolerancije temelja po DIN 18205