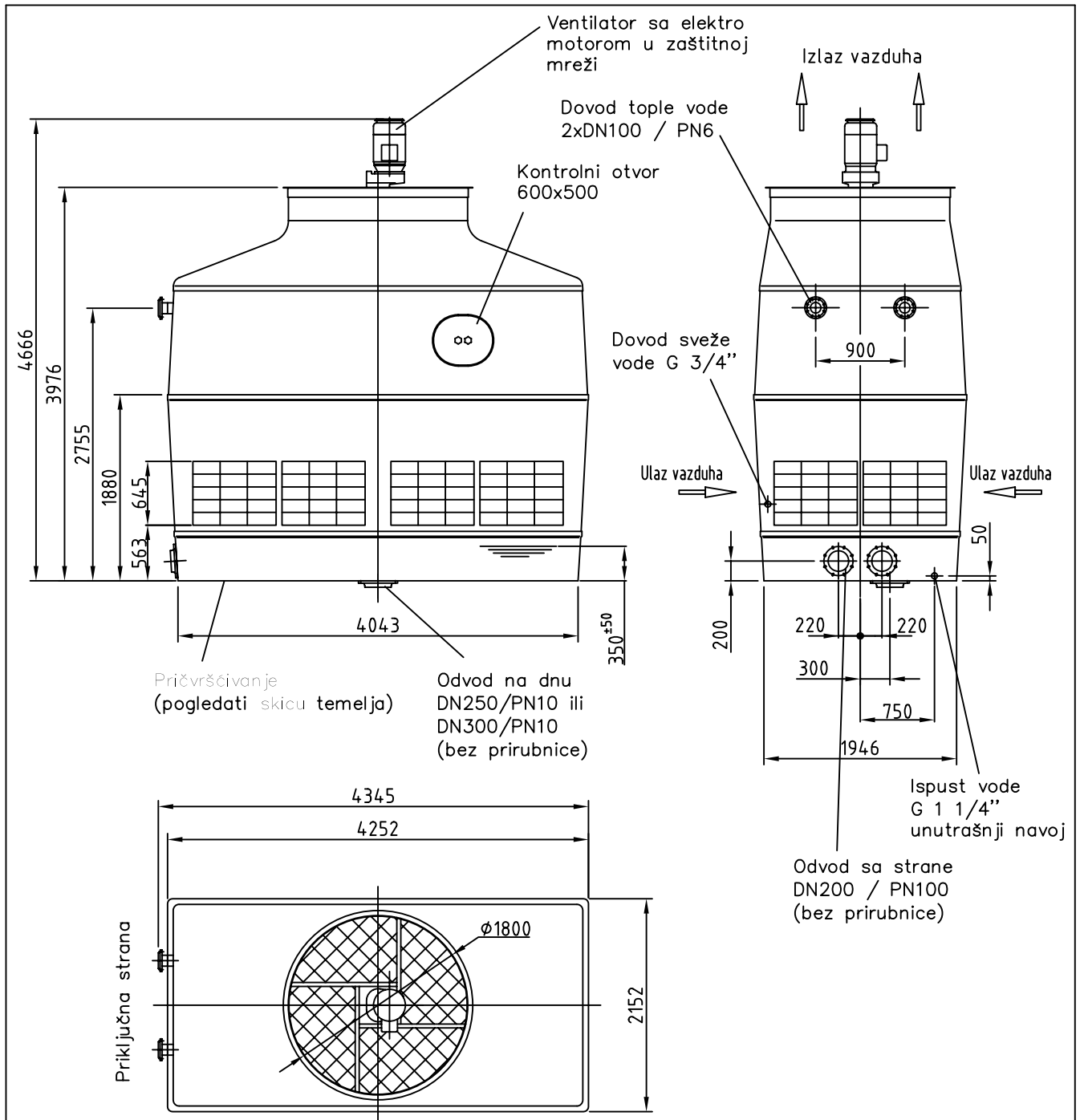




## Merna skica RASHLADNE KULE EWK 900

Varijanta sa kadom za vodu



02-1110-001-0209-SR Zadržavamo pravo na tehničke izmene!

Tip rashladne kule	Masa u kg			Odvod ohlađene vode iz kade			
	Prazna	U radu	Maks.	Protok vode m <sup>3</sup> /h	75-135	136-190	191-260
EWK 900/06	1500	5500	8100	Odvod sa strane	1xDN200	2xDN200	2xDN200
EWK 900/09	1600	5800	8700	Odvod na dnu	1xDN250	1xDN250	1xDN300

Tolerancija dimenzija i spojeva ±10mm; prirubnički spojevi po DIN 2501

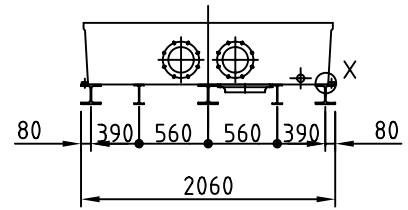
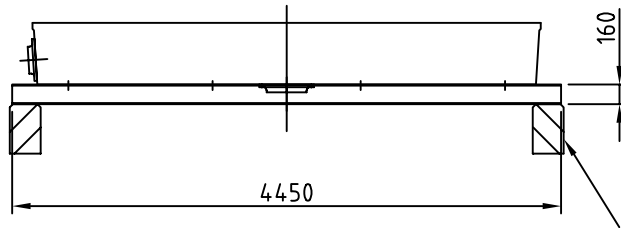


# OPREMA ZA RASHLADNE SISTEME

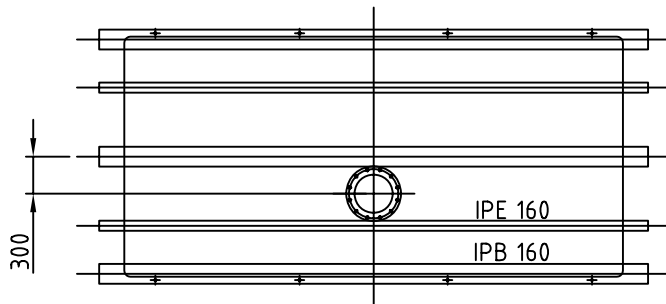
## Skica temelja RASHLADNE KULE EWK 900

Varijanta sa kadom za vodu

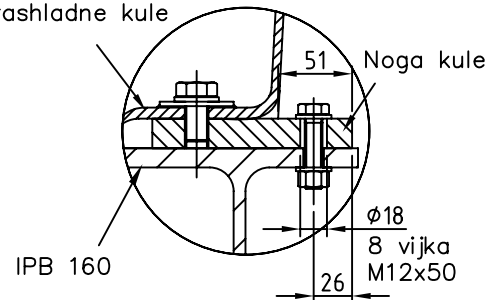
### Noseća konstrukcija



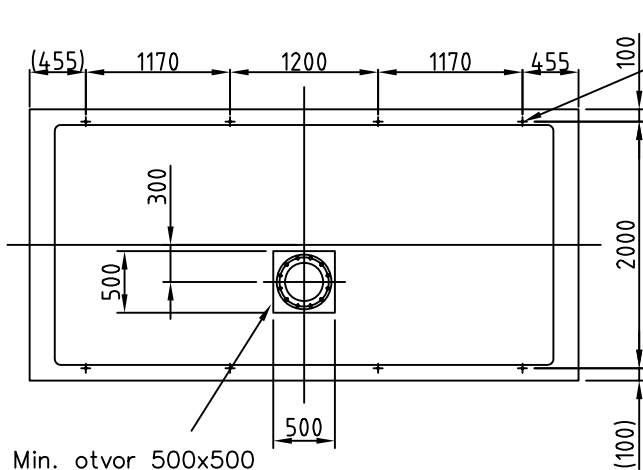
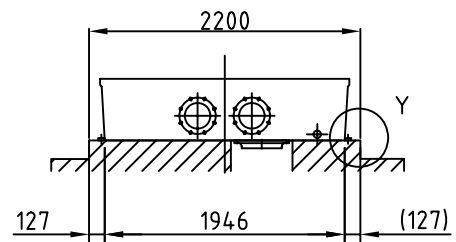
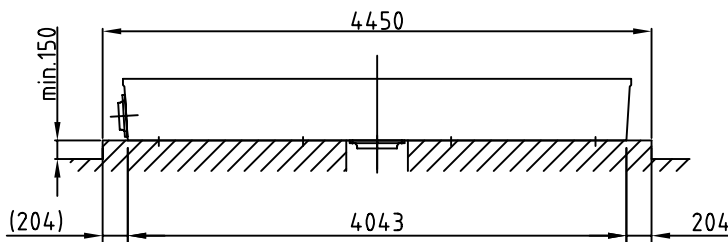
Betonski temelj  
ili IPB nosač



Detajl X  
Dno rashladne kule

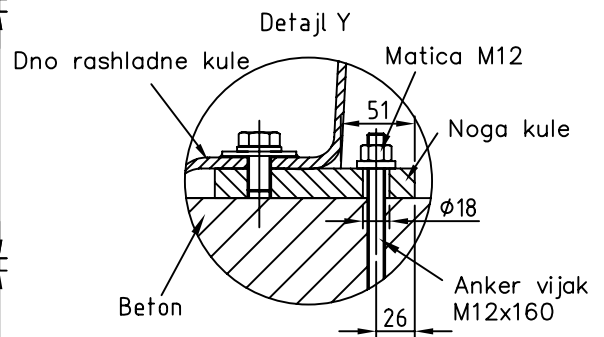


### Betonski temelj



Min. otvor 500x500  
samo kod otvora na dnu

8 anker vijaka M12x160  
Otvor  $\varnothing 14 \times 140$   
(probušiti pri montaži)



### Napomene

- Izgled temelja i čelične konstrukcije
- Tolerancije temelja po DIN 18205

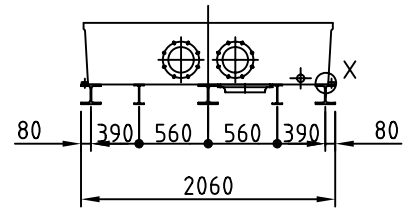
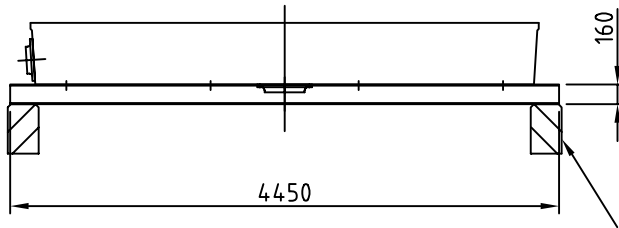


# OPREMA ZA RASHLADNE SISTEME

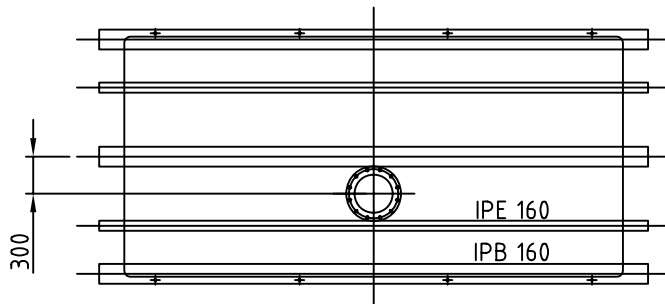
## Skica temelja RASHLADNE KULE EWK 900

Varijanta sa kadom za vodu

### Noseća konstrukcija

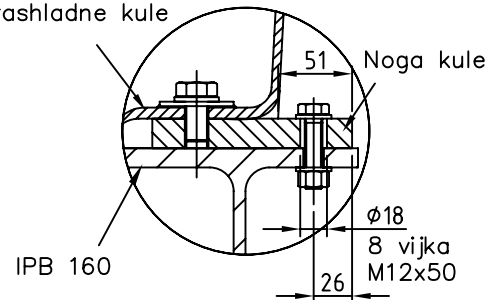


Betonski temelj  
ili IPB nosač

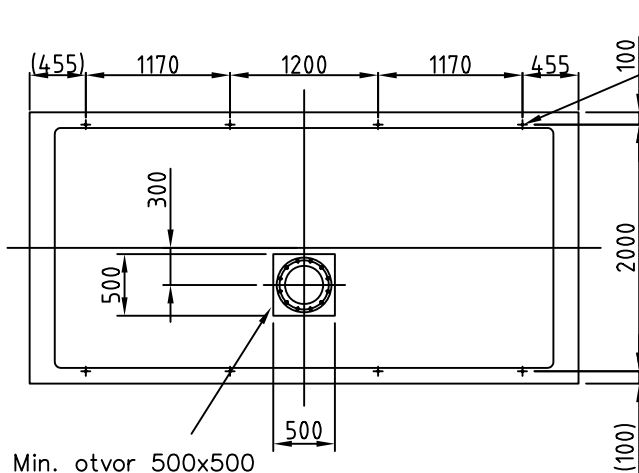
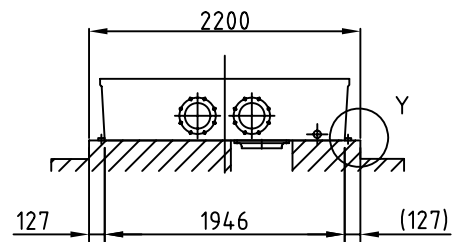
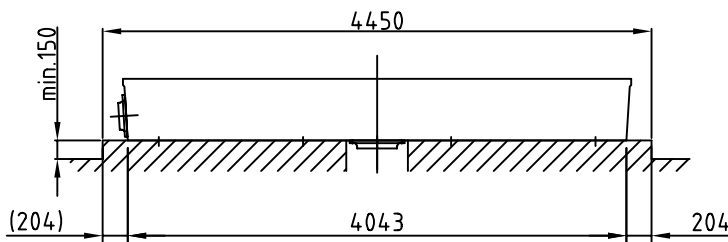


Detajl X

Dno rashladne kule

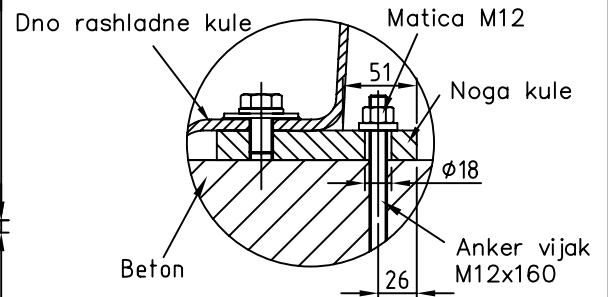


### Betonski temelj



8 anker vijaka M12x160  
Otvor  $\varnothing 14 \times 140$   
(probušiti pri montaži)

Detajl Y



Min. otvor 500x500  
samo kod otvora na dnu

### Napomene

- Izgled temelja i čelične konstrukcije
- Tolerancije temelja po DIN 18205