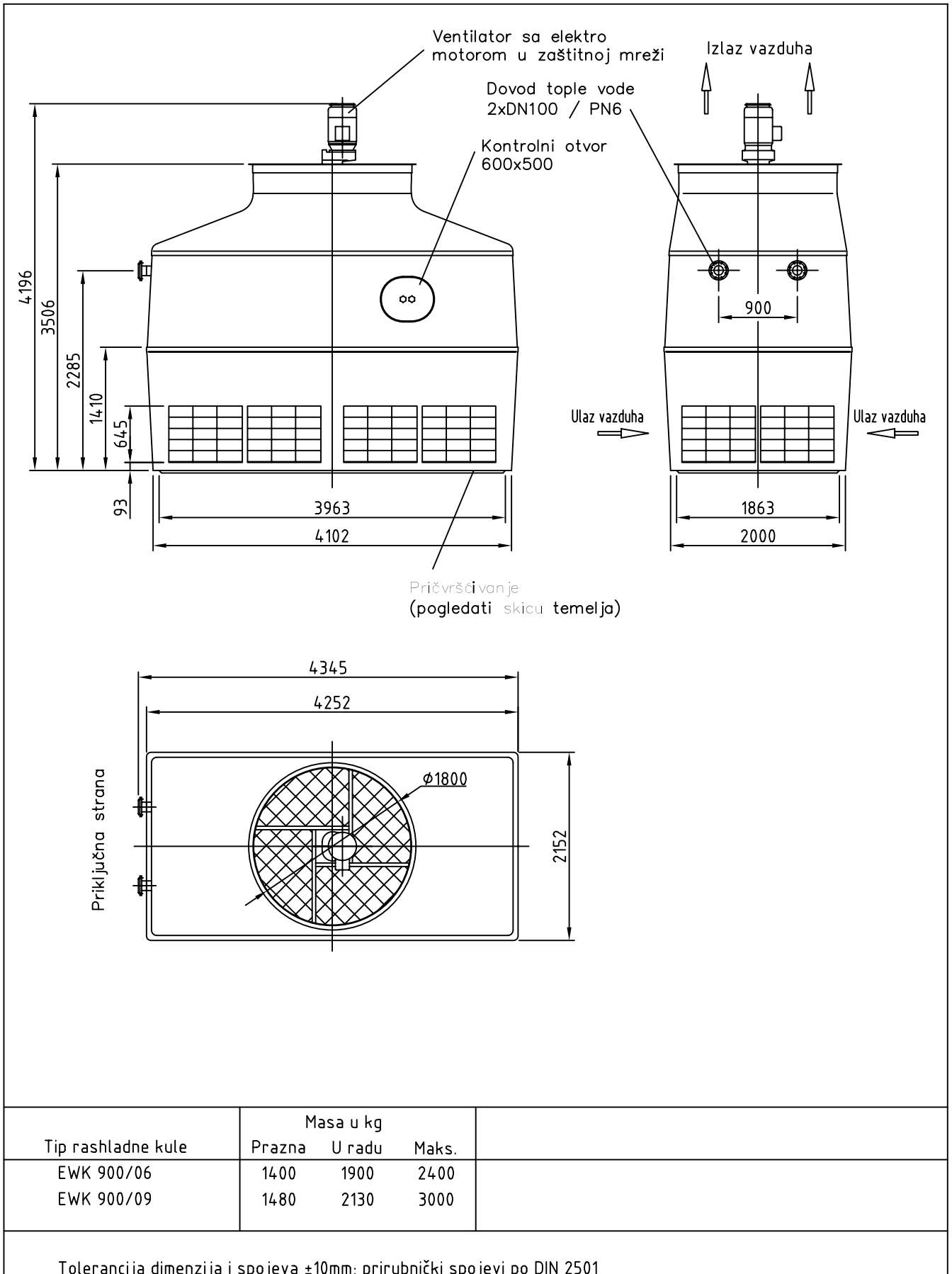


OPREMA ZA RASHLADNE SISTEME



Merna skica RASHLADNE KULE EWK 900

Varijanta bez kade za vodu



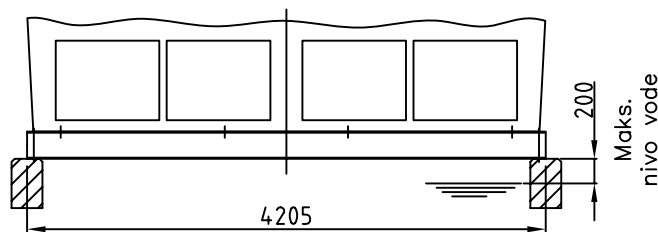
02-1110-002-0209-SR Zadržavamo pravo na tehničke izmene!



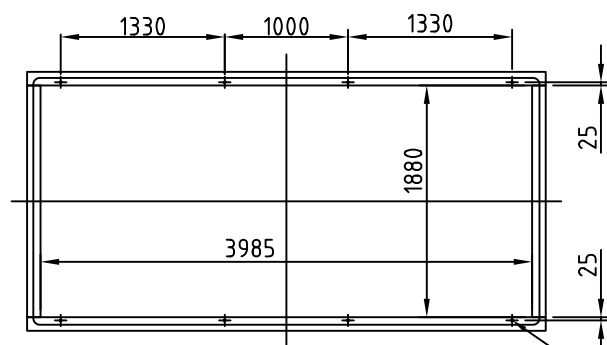
Skica temelja RASHLADNE KULE EWK 900

Varijanta bez kade za vodu

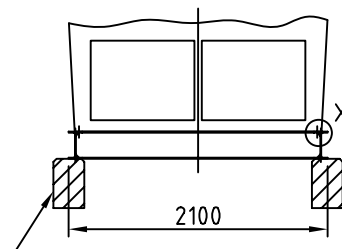
Noseća konstrukcija



Maks.
nivo vode



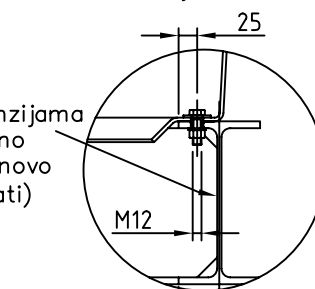
8 navrtki M12x35
otvor $\varnothing 15$



Betonski temelj
ili IPB nosač

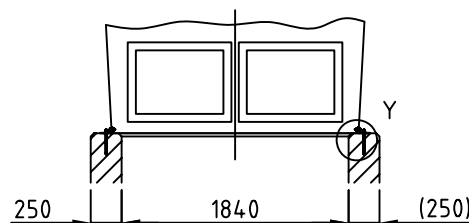
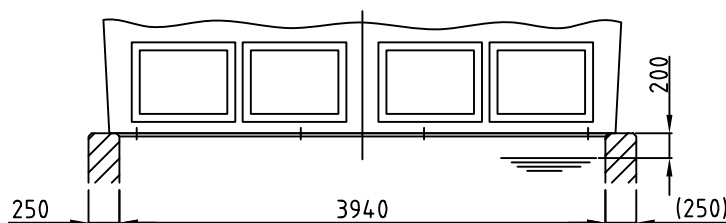
Detalj X

IPE 220 DN1025
(pri drugim dimenzijama
bazena je potrebno
čelične profile ponovo
statički preračunati)

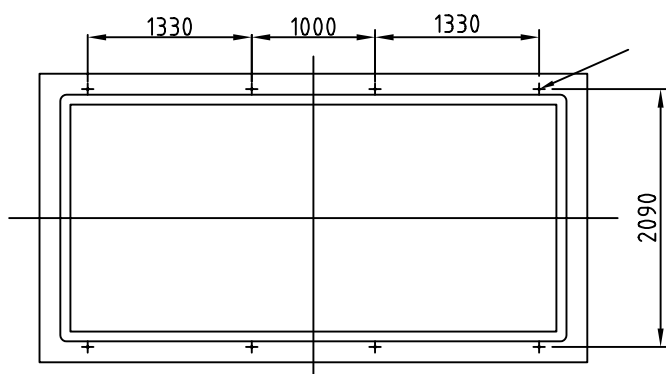


3985 x 1880
Nazivna mera
noseće konstrukcije

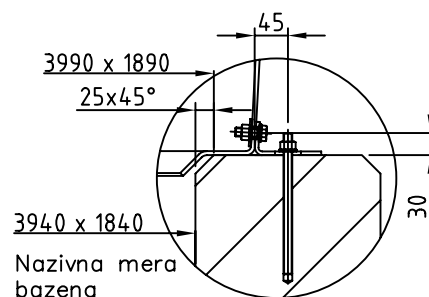
Betonski temelj



8 anker vijaka M12x160
otvor $\varnothing 14 \times 140$
(probušiti pri montaži)



Detalj Y



3990 x 1890
25x45°
3940 x 1840
Nazivna mera
bazena

Napomene

- Izgled temelja i čelične konstrukcije
- Tolerancije temelja po DIN 18205