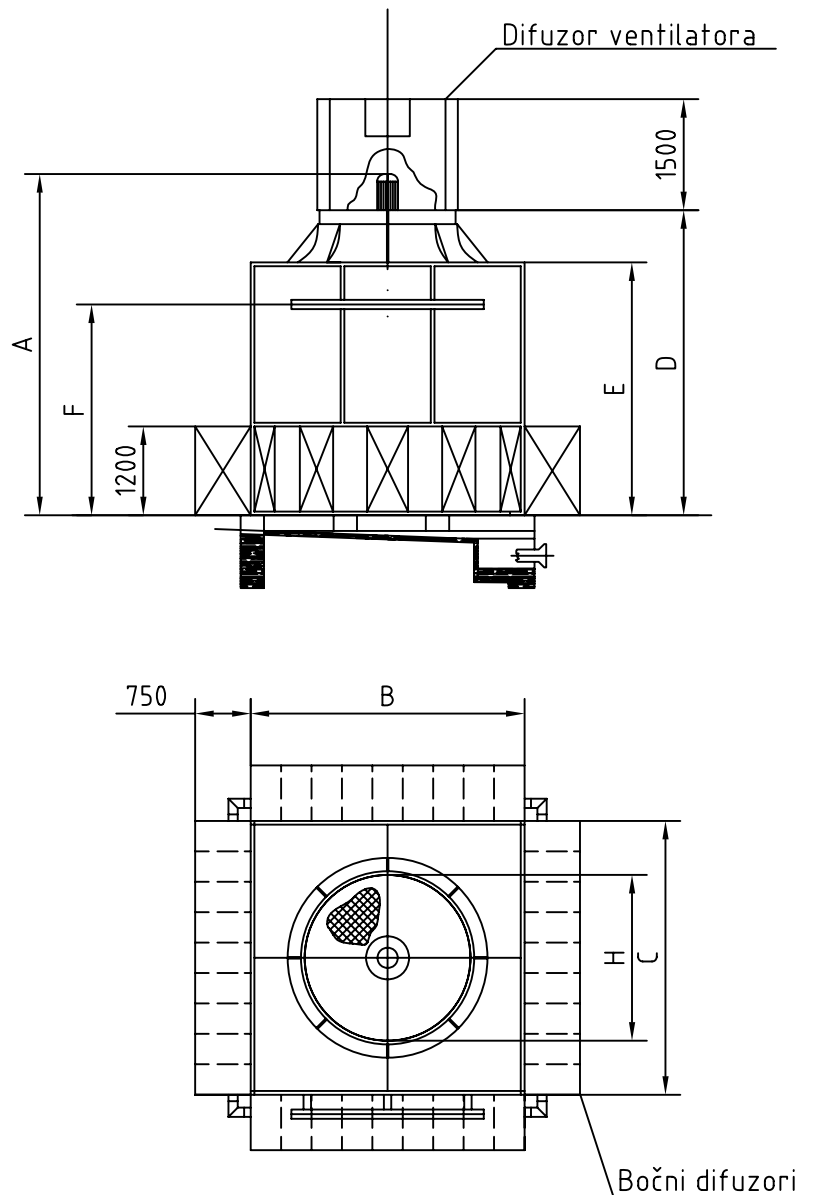




# OPREMA ZA RASHLADNE SISTEME

## Merna skica RASHLADNE KULE EWB 2300

Sa ulaznim i izlaznim prigušivačem buke



02-2030-002-0209-SR Zadržavamo pravo na tehničke izmene!

Tip EWB	Masa u kg		A	B	C	D	E	F	G	H	J	K
	U radu	Neto	mm	mm	mm	mm	mm	mm	mm	mm	mm	mm
2300/03/06/09	6600	4700	5100	4900	4900	4268	3416	2848	2808	3150	300	-