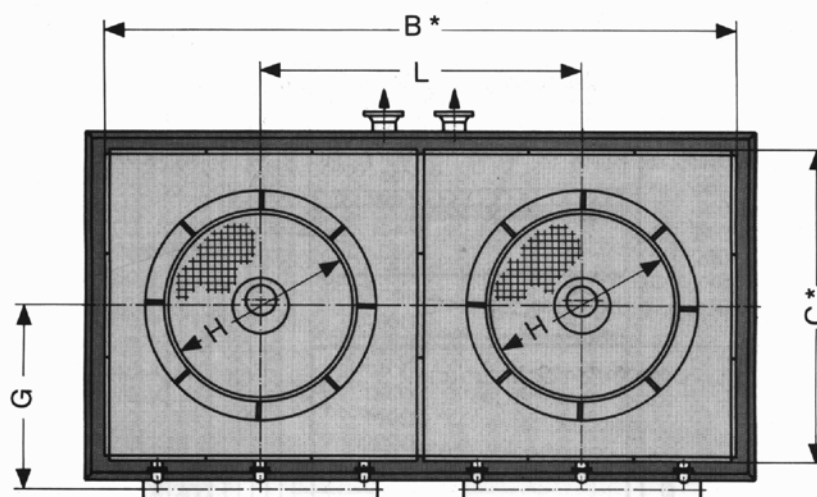
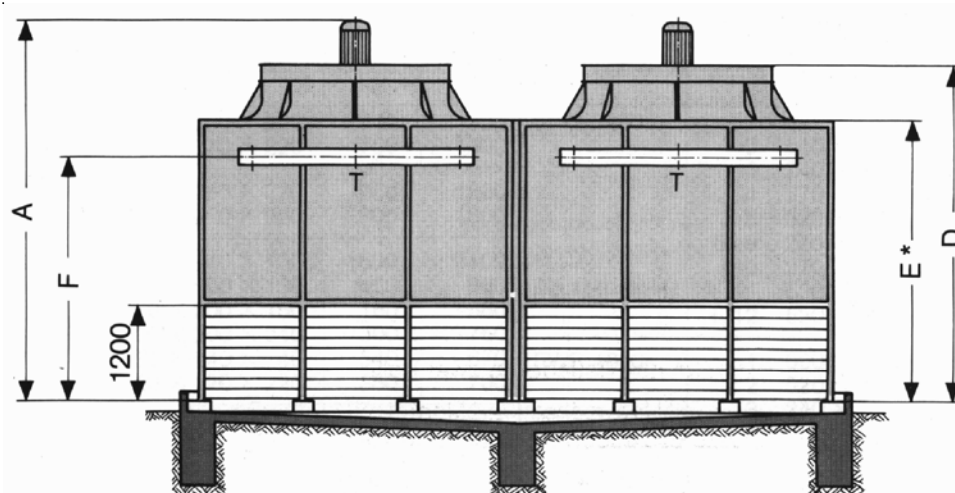




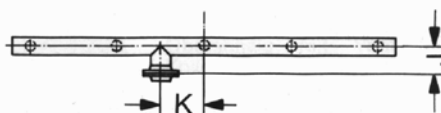
OPREMA ZA RASHLADNE SISTEME

Merna skica RASHLADNE KULE EWB 7200



T = Dovod tople vode

Tip EWB 7200
DN300 DIN 2631



02-2090-001-0209-SR Zadržavamo pravo na tehničke izmene!

Tip EWB	Masa u kg		A	B	C	D	E	F	G	H	J	K	L
	U radu	Neto	mm	mm	mm	mm	mm	mm	mm	mm	mm	mm	mm
7200/03/06/09	21200	16000	5100	12250	6150	4266	3416	2848	3421	4000	300	625	6100